

Двухмегапиксельная купольная уличная антивандальная камера с ИК подсветкой



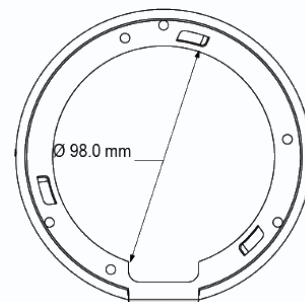
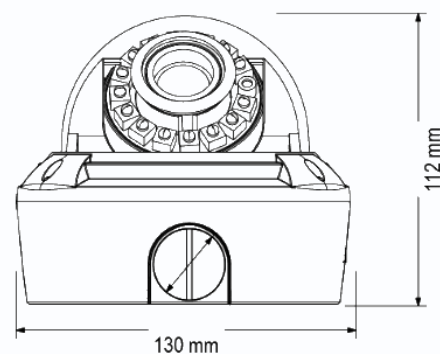
Видеокамера купольная уличная антивандальная с ИК подсветкой двухмегапиксельная, 1920x1080, 30 к/с, 1/2.8 SONY EXMOR CMOS сенсор с прогрессивным сканированием, 0.1 Люкс (день) / 0.01 Люкс (ночь) / 0 Люкс (с ИК подсветкой) (в режиме накопления заряда чувствительность 0.05 Люкс (день) / 0.005 Люкс (ночь)), H.264/H.264 двойное кодирование, низкий битрейт (типично 1.5 Мбит/с при 1920x1080x25к/с), объектив 3.3-12 мм, автодиафрагма, microSD, день/ночь, механический ИК фильтр, выход BNC, детектор движения, вторжения, закрытия, WDR, HLC, BLC, режим «коридор», 2D и 3D шумопонижение, вход-выход тревоги, PoE, DC 12V, ИК подсветка 20 м, -40+50°C.



Особенности

- Разрешение 1920x1080x30 к/с
- Низкий битрейт (типичное значение – 1500 кбит/с при 1920x1080x25 к/с)
- Отлично подходит для длительного хранения архива и работы по узким каналам связи
- WDR, HLC, BLC
- Антивандальное уличное исполнение ИК подсветка до 20 метров
- Детектор пересечения виртуальной линии
- Детектор закрытия камеры
- Встроенный многозонный детектор движения
- Режим «коридор» - переворот изображения на 90 градусов
- Запись на SD карту до 64 Гб
- Двусторонняя передача звука
- Питание PoE и 12 В
- Профессиональное ПО в комплекте
- ONVIF 2.2 profile S
- Интеграция в ПО ведущих производителей

Габариты



Технические характеристики

Параметры видео	
Сенсор	1/2.8 SONY EXMOR CMOS сенсор, 0.1 Люкс (день) / 0.01 Люкс (ночь) / 0 Люкс (с ИК подсветкой), механический ИК-фильтр, ИК подсветка до 20 м * Чувствительность указана без использования режима накопления заряда. В режиме накопления заряда чувствительность 0.05 Люкс (день) / 0.005 Люкс (ночь)
Затвор	От 1/5 с до 1/20000 с
Объектив	Вариофокальный 3 - 12 мм (F=1.4), управление диафрагмой DC-drive, угол обзора по горизонтали 27° - 87°
3D механизм	Вращение светочувствительной матрицы в 3-х плоскостях
Разрешение	1920x1080, 30 к/с
Скорость передачи данных	От 100 до 12000 кбит/с. Типично 1500 кбит/с при 1920x1080, 25 к/с
Управление потоком	Переменный битрейт (VBR) или постоянный битрейт (CBR)
Параметр качества	От 1 до 9
Кодирование	Двойное кодирование H.264/H.264
Видеопотоки	1. 1920x1080, 1280x720 (от 1 до 30 к/с) (High, Main, Base Profile) 2. 704x576, 640x480, 640x360, 352x288, 320x240 (от 1 до 30 к/с) (High, Main, Base Profile)
Настройки	Яркость, Насыщенность, Контрастность, Резкость, Затвор (авто и вручную), Усиление, Усиление, День/Ночь (авто, вручную, по расписанию), Мощность ИК подсветки (авто и вручную), Автодиафрагма (авто и вручную), WDR, BLC, HLC, Метод замера экспозиции, Зеркальность, Режим «коридор», Шумопонижение (2D, 3D)
Экранное меню	Есть, русский и английский язык
Сеть и интерфейсы	
Сетевой интерфейс	10Base-T/100Base-TX Ethernet порт
Сетевые протоколы	IPv4, IPv6, RTP/RTCP, TCP/UDP, HTTP, DHCP, DNS, FTP, DDNS, PPPOE, SMTP, NTP, Unicast, Multicast, Samba, Telnet
Соединение	DHCP, Статический адрес
Безопасность	Программный и аппаратный сторожевой таймер, многоуровневый доступ пользователей с защитой паролем и настройкой прав доступа
Пользователи	Не более 10 одновременных подключений
SD карта	microSD
Вход тревоги	1 канал, логический вход
Выход тревоги	1 канал, логический выход
Порт данных	RS485, Pelco D, Pelco P
Выход BNC	PAL, включается в настройках камеры, переходник на BNC в комплекте
ONVIF	2.2 profile S
Запись и события	
Детекторы	Детектор движения, 8 зон детекции, детектор вторжения (детектор пересечения виртуальной линии), детектор закрытия камеры
FTP, NAS, SD карта	Запись видео и звука по расписанию и по событиям
E-mail	Запись кадров и отправка уведомления по событиям
Эксплуатация	
Питание	9...12 В ±5%, PoE IEEE 802.3at
Потребляемая мощность	Не более 12 Вт
Габариты	130x112 мм
Рабочий диапазон температур	от -40 до +50°C
Относительная влажность	от 10 до 90% (без конденсата)
Системные требования	Microsoft Windows 2000/XP/2003/2008/Vista/Windows 7/ Windows 8 Microsoft Internet Explorer 7.x или выше, Opera, Chrome, Firefox, Safari
Веб интерфейс	Русский и английский
Комплект поставки	- IP-камера с объективом 3.3-12 мм с автодиафрагмой - Крепежный комплект - Компакт-диск с документацией и программным обеспечением - Упаковочная тара
Примечание	Комплект поставки и любые технические характеристики могут быть изменены производителем в любое время без предварительного уведомления.

